

## Технические данные

Светодиодный светильник ПромЛед Т-Линия v2.0  
100 1000мм Оптик 4000K 25°



### 1. Описание серии

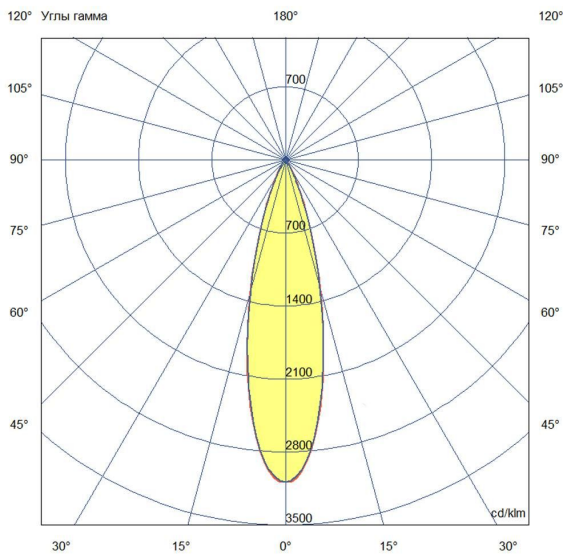
Серия линейных светодиодных светильников для освещения складских помещений и секций хранения, подобных узких и высоких помещений. Светильники серии «Т-Линия v2.0 Оптик» рекомендуется устанавливать на высоте до 20 метров.

Серия «Т-Линия v2.0 Оптик» имеет энергоэффективность до 159 лм/Вт. Светильники создают направленное освещение благодаря индивидуальным линзам на каждом отдельном светодиоде, поэтому с их помощью можно эффективно освещать высокие и узкие помещения.

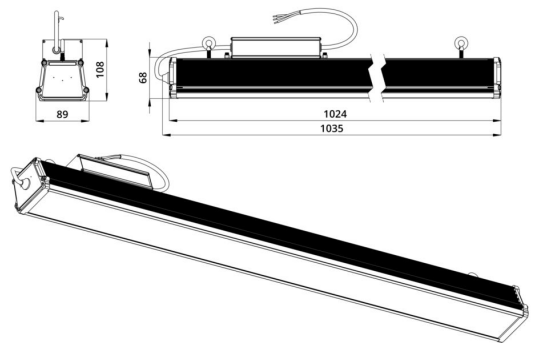
Экструдированный корпус изготовлен из анодированного алюминия и устойчив к коррозии. Большое количество ребер обеспечивает эффективное теплоотведение от светодиодов. Рассеиватель изготовлен из ударопрочного поликарбоната. Варианты установки светильников: крепление J-Hook, кронштейн, подвесной монтаж, подвес на горизонтальный трос.

### 2. КСС и Габаритный чертеж

Кривая силы света



Габаритный чертеж



### 3. Основные технические данные и характеристики

Характеристики	Значение
Мощность, [Вт ±10%]:	100
Световой поток светильника, [лм ±5%]:	13 000
Номинальная коррелированная цветовая температура по ГОСТ 34819-2021, [К]:	4 000
Тип кривой силы света:	концентрированная
Тип рассеивателя:	прозрачный
Угол излучения, [°]:	25
Индекс цветопередачи (CRI), не менее:	70
Род тока:	АС
Коэффициент пульсации (Кп), не более, [%]:	1
Напряжение питания, [В]:	~176-264
Частота напряжения электропитания, [Гц ±10%]:	50
Коэффициент мощности (P <sub>f</sub> ), не менее:	0,98
Класс защиты от поражения электрическим током (по ГОСТ IEC 60598-1-2017):	I
Рекомендуемая высота установки, [м]:	3-15
Степень защиты от пыли и влаги (по ГОСТ Р МЭК 60598-1-2017):	IP67
Климатическое исполнение (по ГОСТ 15150-69):	УХЛ2
Температура эксплуатации, [°С]:	от -50 до +50
Срок службы светильника, не менее, [лет]:	12
Срок службы светодиодов, не менее, [ч]:	100 000
Гарантийный срок на светильник, [мес.]:	60
Материал оптического элемента:	УФ-стабилизированный поликарбонат
Материал корпуса:	экструдированный сплав алюминия
Материал рассеивателя:	УФ-стабилизированный поликарбонат
Цвет покраски:	-
Габаритные размеры, не более, [мм]:	1056×102×89
Тип крепления:	винт-петли
Масса, [кг]:	2,4