

## Технические данные

Светодиодный светильник ПромЛед Даунлайт 25 L  
5000K Опал



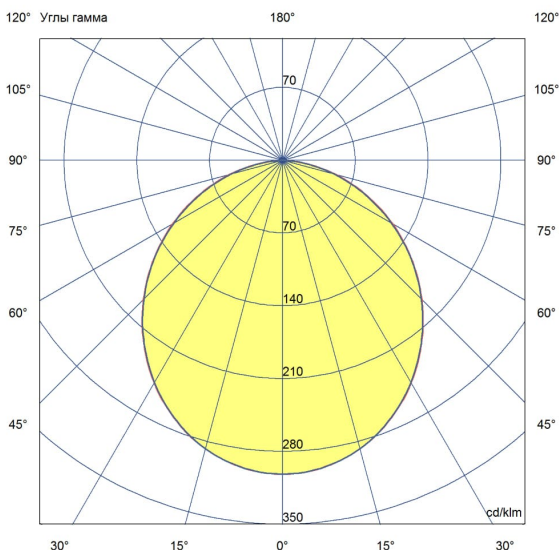
### 1. Описание серии

Серия встраиваемых светодиодных светильников для освещения торговых, офисных и административных помещений, конференц-залов, холлов и коридоров. Рекомендуемая высота подвеса - 2-10 метров.

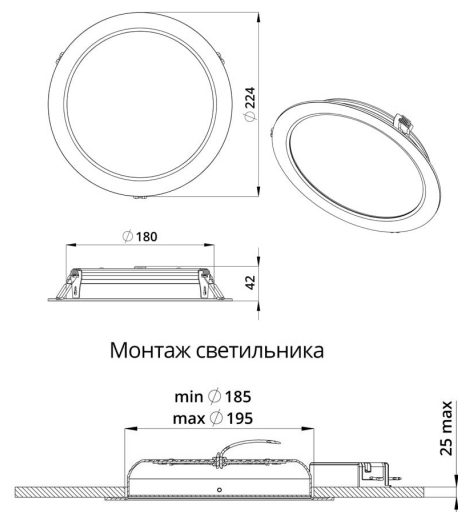
Серия «Даунлайт» - это бюджетные светильники со средней энергоэффективностью 116 лм/Вт. Литой металлический корпус обеспечивает эффективный теплоотвод от светодиодной матрицы. Опаловый рассеиватель позволяет добиться мягкого и комфортного освещения. Источник питания не крепится к корпусу светильника, а монтируется отдельно. Светильник монтируется в отверстие диаметром 185 мм с помощью специальных зажимных пружин.

### 2. КСС и Габаритный чертеж

Кривая силы света



Габаритный чертеж



### 3. Основные технические данные и характеристики

Характеристики	Значение
Мощность, [Вт ±10%]:	25
Световой поток светильника, [лм ±5%]:	3 000
Номинальная коррелированная цветовая температура по ГОСТ 34819-2021, [К]:	5 000
Тип кривой силы света:	косинусная
Тип рассеивателя:	опал
Угол излучения, [°]:	100
Индекс цветопередачи (CRI), не менее:	80
Род тока:	АС
Коэффициент пульсации (Кп), не более, [%]:	1
Напряжение питания, [В]:	~176-264
Частота напряжения электропитания, [Гц ±10%]:	50
Коэффициент мощности (P <sub>f</sub> ), не менее:	0,98
Класс защиты от поражения электрическим током (по ГОСТ IEC 60598-1-2017):	II
Рекомендуемая высота установки, [м]:	2-10
Степень защиты от пыли и влаги (по ГОСТ Р МЭК 60598-1-2017):	IP20
Климатическое исполнение (по ГОСТ 15150-69):	УХЛ2
Температура эксплуатации, [°С]:	от -40 до +50
Срок службы светильника, не менее, [лет]:	12
Срок службы светодиодов, не менее, [ч]:	100 000
Гарантийный срок на светильник, [мес.]:	60
Материал корпуса:	сплав алюминия, литой под давлением
Материал рассеивателя:	УФ-стабилизированный поликарбонат
Цвет покраски:	-
Габаритные размеры, не более, [мм]:	ø224×42
Тип крепления:	встраиваемый
Масса, [кг]:	0,5