

## Технические данные

Светодиодный светильник ПромЛед Барокко 48  
1200мм Оптик 5000К 15°



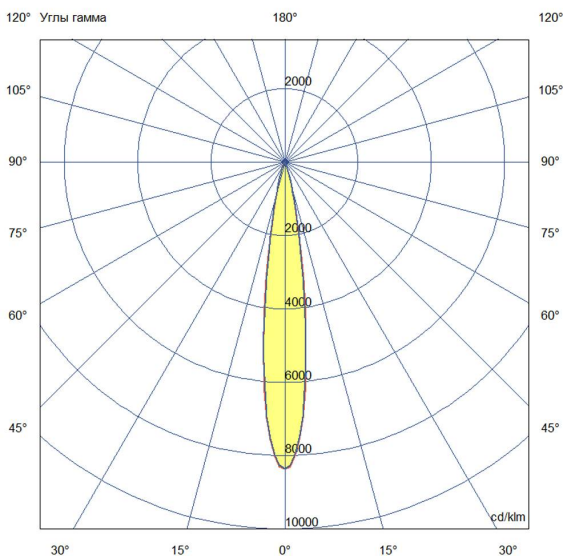
### 1. Описание серии

Серия линейных светодиодных светильников для заливного архитектурного освещения фасадов или акцентной подсветки отдельных элементов зданий.

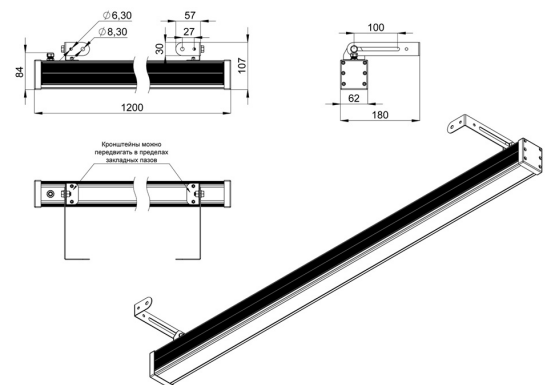
Экструдированный корпус различных длин и широкий мощный ряд позволяют решать самые разные задачи архитектурного освещения. Для создания узконаправленного освещения на каждый отдельный светодиод установлены индивидуальные линзы. Рассеиватель: ударопрочное закаленное стекло или прозрачный/опаловый УФ-стабилизированный поликарбонат. Светильники «Барокко Оптик» устанавливаются на поворотный кронштейн с системой фиксации угла поворота. Возможно транзитное подключение в единую линию с помощью коннекторов.

### 2. КСС и Габаритный чертеж

Кривая силы света



Габаритный чертеж



### 3. Основные технические данные и характеристики

| Характеристики  | Значение                          |
|---|-----------------------------------|
| Мощность, [Вт ±10%]:  | 48                                |
| Световой поток светильника, [лм ±5%]:                                     | 5 280                             |
| Номинальная коррелированная цветовая температура по ГОСТ 34819-2021, [К]: | 5 000                             |
| Тип кривой силы света:  | концентрированная                 |
| Тип рассеивателя:   | прозрачный                        |
| Угол излучения, [°]:  | 15                                |
| Индекс цветопередачи (CRI), не менее:                                     | 80                                |
| Род тока:   | АС                                |
| Коэффициент пульсации (Кп), не более, [%]:                                | 1                                 |
| Напряжение питания, [В]:  | ~176-264                          |
| Частота напряжения электропитания, [Гц ±10%]:                             | 50                                |
| Коэффициент мощности (P <sub>f</sub> ), не менее:                         | 0,98                              |
| Класс защиты от поражения электрическим током (по ГОСТ IEC 60598-1-2017): | I                                 |
| Степень защиты от пыли и влаги (по ГОСТ Р МЭК 60598-1-2017):              | IP67                              |
| Климатическое исполнение (по ГОСТ 15150-69):                              | УХЛ1                              |
| Температура эксплуатации, [°С]:   | от -50 до +50                     |
| Срок службы светильника, не менее, [лет]:                                 | 12                                |
| Срок службы светодиодов, не менее, [ч]:                                   | 100 000                           |
| Гарантийный срок на светильник, [мес.]:                                   | 60                                |
| Материал оптического элемента:  | УФ-стабилизированный поликарбонат |
| Материал корпуса:   | экструдированный сплав алюминия   |
| Материал рассеивателя:  | УФ-стабилизированный поликарбонат |
| Цвет покраски:  | -                                 |
| Габаритные размеры, не более, [мм]:                                       | 1200×180×107                      |
| Тип крепления:  | поворотный кронштейн              |
| Масса, [кг]:  | 3,1                               |