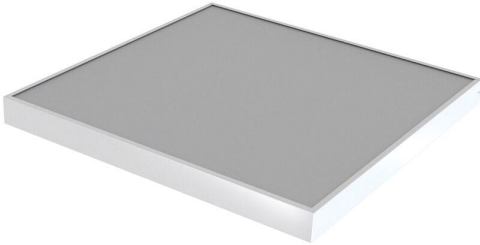


Технические данные

Светодиодный светильник ПромЛед Офис 30 БАП
(350лм 3час.) IP30 CRI80 5000К Опал
595x595x50мм

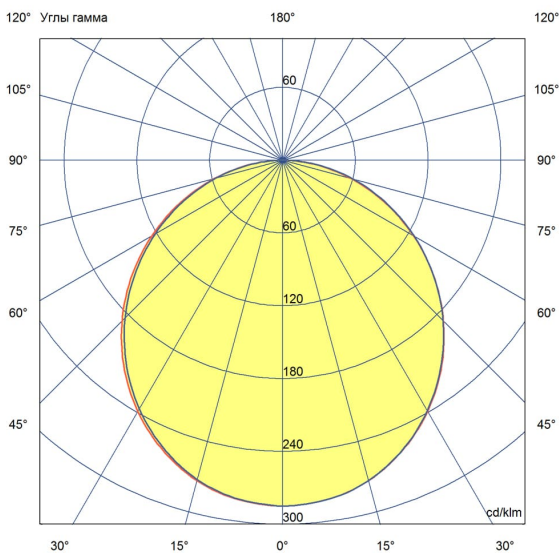


1. Описание серии

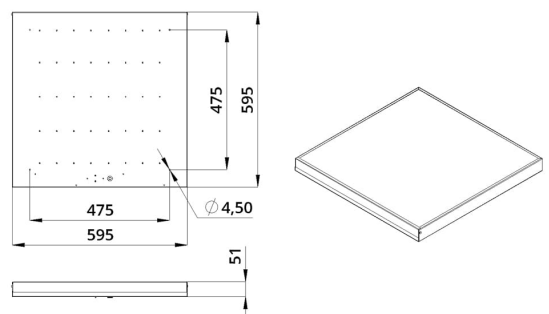
Светодиодные светильники серии «Офис БАП» со встроенным блоком аварийного питания предназначены для установки в подвесные потолки общественных помещений: офисов, торговых залов магазинов, муниципальных зданий, школ и больниц. Корпус светильника изготовлен из металла толщиной 0,6 мм и окрашен белой порошковой краской. Комфортное освещение: пульсация света менее 1 %. Светильники встраиваются в конструкцию подвесного потолка. Возможен накладной монтаж на обычный потолок. Возможна установка рассеивателя «микропризма», «призма», «опал» и «колотый лед». Подойдет для замены устаревших светильников ЛПО 4×18 или ЛПО 4×36.

2. КСС и Габаритный чертеж

Кривая силы света



Габаритный чертеж



3. Основные технические данные и характеристики

Характеристики	Значение
Мощность, [Вт ±10%]:	30
Световой поток светильника, [лм ±5%]:	3 930
Номинальная коррелированная цветовая температура по ГОСТ 34819-2021, [К]:	5 000
Тип кривой силы света:	косинусная
Тип рассеивателя:	опал
Угол излучения, [°]:	100
Индекс цветопередачи (CRI), не менее:	80
Род тока:	АС
Коэффициент пульсации (Кп), не более, [%]:	1
Напряжение питания, [В]:	~176-264
Частота напряжения электропитания, [Гц ±10%]:	50
Коэффициент мощности (P _f), не менее:	0,98
Класс защиты от поражения электрическим током (по ГОСТ IEC 60598-1-2017):	I
Рекомендуемая высота установки, [м]:	2-6
Степень защиты от пыли и влаги (по ГОСТ IEC 60598-1-2017):	IP30
Климатическое исполнение (по ГОСТ 15150-69):	УХЛ4
Температура эксплуатации, [°С]:	от 0 до +50
Срок службы светильника, не менее, [лет]:	12
Срок службы светодиодов, не менее, [ч]:	100 000
Гарантийный срок на блок аварийного питания, [мес.]:	36
Гарантийный срок на светильник, [мес.]:	60
Материал корпуса:	тонколистовая сталь
Материал рассеивателя:	УФ-стабилизированный полистирол
Цвет покраски:	-
Габаритные размеры, не более, [мм]:	595×595×51
Тип крепления:	встраиваемый
Масса, [кг]:	3,4
Мощность аварийного блока питания, [Вт]:	2,5
Световой поток в аварийном режиме, [лм]:	350
Время работы в аварийном режиме, [ч]:	3
Емкость аккумуляторной батареи, [мАч]:	1 500
Напряжение аккумуляторной батареи, [В]:	6,4
Время полной зарядки батареи, [ч]:	24