

## Технические данные

Светодиодный светильник ПромЛед Профи Флэт  
100 L 5000K 120°



### 1. Описание серии

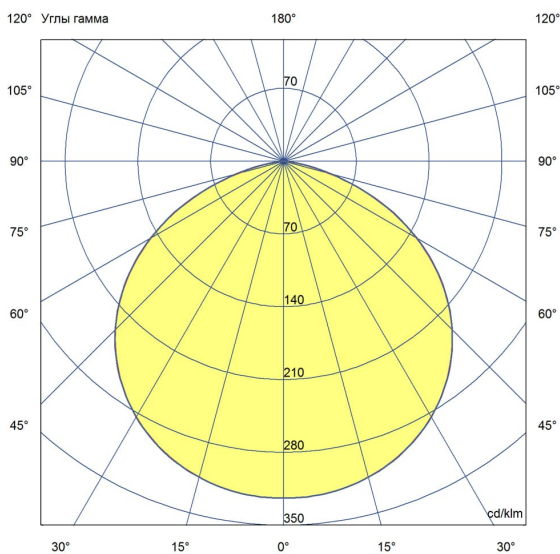
Серия подвесных светодиодных светильников для внутреннего освещения промышленных цехов и производственных площадок, складских пространств, спортивных объектов и прочих помещений с высокими потолками.

Особенности светильника:

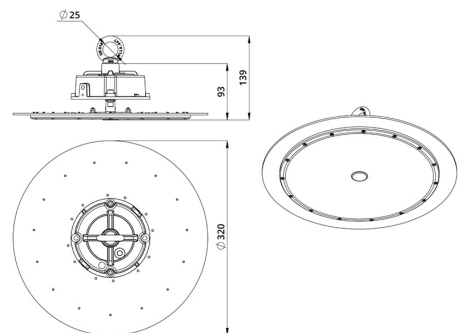
- рекордная световая отдача;
- компактный по высоте и лёгкий корпус из листового алюминия, выполненный по безрёберной технологии;
- высокоэффективные светодиоды, работающие при крайне низких токах;
- низкая габаритная яркость;
- оптическая линза из прочного УФ-стабилизированного поликарбоната;
- источник питания наружного исполнения с защитой от микросекундных импульсов высокой энергии.

### 2. КСС и Габаритный чертеж

Кривая силы света



Габаритный чертеж



### 3. Основные технические данные и характеристики

Характеристики	Значение
Мощность, [Вт ±10%]:	100
Световой поток светильника, [лм ±5%]:	20 000
Номинальная коррелированная цветовая температура по ГОСТ 34819-2021, [К]:	5 000
Тип кривой силы света:	полуширокая
Угол излучения, [°]:	120
Индекс цветопередачи (CRI), не менее:	70
Род тока:	AC
Коэффициент пульсации (Кп), не более, [%]:	1
Напряжение питания, [В]:	~90-305
Частота напряжения электропитания, [Гц ±10%]:	50
Коэффициент мощности (P <sub>f</sub> ), не менее:	0,98
Класс защиты от поражения электрическим током (по ГОСТ IEC 60598-1-2017):	I
Рекомендуемая высота установки, [м]:	5-30
Степень защиты от пыли и влаги (по ГОСТ Р МЭК 60598-1-2017):	IP65
Климатическое исполнение (по ГОСТ 15150-69):	УХЛ 2
Температура эксплуатации, [°C]:	от -60 до +50
Срок службы светильника, не менее, [лет]:	12
Срок службы светодиодов, не менее, [ч]:	100 000
Гарантийный срок на светильник, [мес.]:	60
Материал оптического элемента:	УФ-стабилизированный поликарбонат
Материал корпуса:	листовой алюминий
Материал рассеивателя:	-
Цвет покраски:	RAL9005
Габаритные размеры, не более, [мм]:	Ø320×139
Тип крепления:	подвесной
Масса, [кг]:	2