

Технические данные

Светодиодная лампа ПромЛед E27-Д 30 COB 3000К



1. Описание серии

Серия светодиодных цокольных ламп для освещения промышленных, складских и подсобных помещений территорий. Светодиодные лампы E27-Д COB призваны заменить устаревшие ДНаТ-лампы.

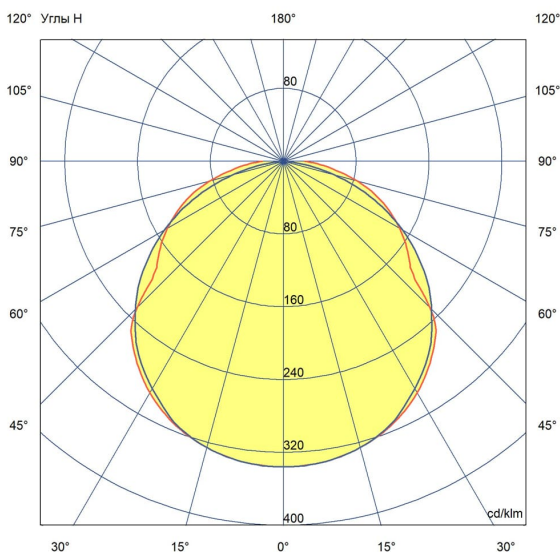
Особенности серии:

- высокая световая отдача;
- создание направленного освещения, благодаря специальному поворотному механизму, который позволяет поворачивать светодиодный модуль;
- экструдированный корпус из анодированного алюминия;
- светодиодные планки изготовлены по технологии COB;
- источники питания защищены от микросекундных импульсов высокой энергии;
- устанавливаются с помощью стандартного цоколя E27.

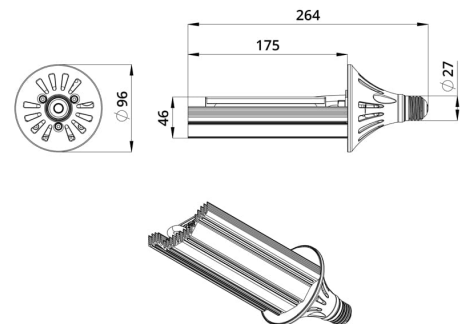
Светодиодные лампы не содержат ртути, не требуют дезактивации и захоронения в специализированные отходы.

2. КСС и Габаритный чертеж

Кривая силы света



Габаритный чертеж



ООО "Пром-Свет"

+7 (800) 200-39-22
Звонки по РФ - бесплатно
www.promled.com

г. Санкт-Петербург
Производство и главный офис
195279, ш. Революции, 102В
Телефон: +7 (812) 425-01-63
Email: info@promled.com

г. Москва
Офис продаж
123007, 2-й Хорошевский проезд, 7, к1
Телефон: +7 (495) 127-03-73
Email: msk@promled.com

3. Основные технические данные и характеристики

Характеристики	Значение
Мощность, [Вт ±10%]:	30
Световой поток светильника, [лм ±5%]:	4 050
Номинальная коррелированная цветовая температура по ГОСТ 34819-2021, [К]:	3 000
Тип кривой силы света:	Косинусная
Угол излучения, [°]:	
Индекс цветопередачи (CRI), не менее:	70
Род тока:	
Напряжение питания, [В]:	~176-264
Частота напряжения электропитания, [Гц ±10%]:	50
Коэффициент мощности (Pf), не менее:	1
Класс защиты от поражения электрическим током (по ГОСТ IEC 60598-1-2017):	I
Группа механического исполнения по ГОСТ 30631-99:	
Рекомендуемая высота установки, [м]:	3-15
Степень защиты от механических воздействий по ГОСТ Р 55841 2013:	
Степень защиты от пыли и влаги (по ГОСТ Р МЭК 60598-1-2017):	IP64
Климатическое исполнение (по ГОСТ 15150-69):	УХЛ2
Температура эксплуатации, [°С]:	от -50 до +50
Срок службы светильника, не менее, [лет]:	12
Срок службы светодиодов, не менее, [ч]:	100 000
Гарантийный срок на светильник, [мес.]:	36
Материал оптического элемента:	
Материал корпуса:	Экструдированный сплав алюминия
Материал рассеивателя:	
Цвет покраски:	-
Габаритные размеры, не более, [мм]:	Ø96×264
Установочные размеры, [мм]:	
Габаритные размеры с отражателем, [мм]:	
Тип крепления:	цоколь E27
Масса, [кг]:	0,55