

## Технические данные

Светодиодный светильник ПромЛед Барокко 48  
1200мм 5000К Матовый



### 1. Описание серии

Серия линейных светодиодных светильников для заливного архитектурного освещения фасадов или акцентной подсветки отдельных элементов зданий.

Светильники создают равномерную по цветовой температуре подсветку, т.е. дают однородное освещение, исключая цветовые aberrации.

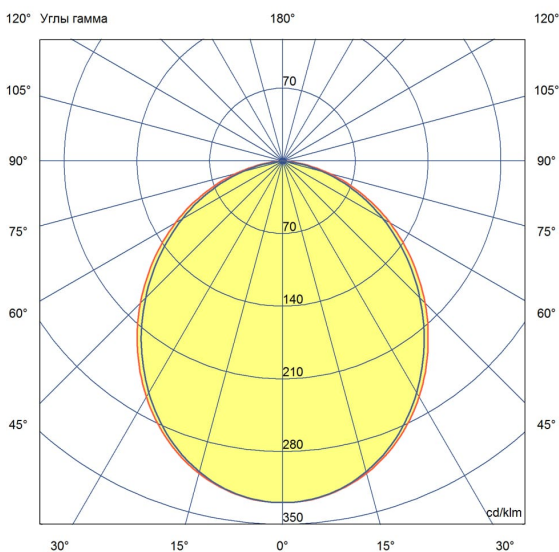
Экструдированный корпус, который может быть любой длины, и широкий мощный ряд позволяют решать самые разные задачи архитектурного освещения.

Рассеиватель: ударопрочное закаленное стекло или прозрачный/опаловый УФ-стабилизированный поликарбонат.

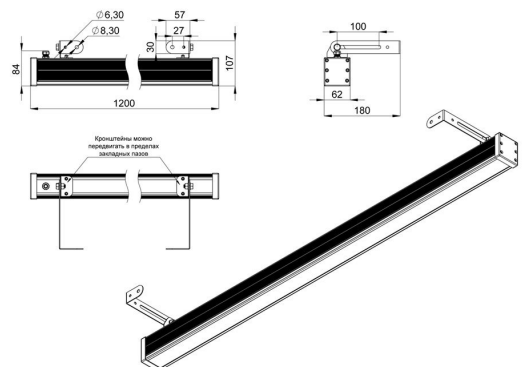
Светильники «Барокко» устанавливаются на поворотный кронштейн с системой фиксации угла поворота. Возможно транзитное подключение в единую линию с помощью коннекторов.

### 2. КСС и Габаритный чертёж

Кривая силы света



Габаритный чертёж



### 3. Основные технические данные и характеристики

| Характеристики                                                            | Значение                        |
|---------------------------------------------------------------------------|---------------------------------|
| Мощность, [Вт ±10%]:                                                      | 48                              |
| Световой поток светильника, [лм ±5%]:                                     | 5 190                           |
| Номинальная коррелированная цветовая температура по ГОСТ 34819-2021, [К]: | 5 000                           |
| Тип кривой силы света:                                                    | косинусная                      |
| Тип рассеивателя:                                                         | матовый                         |
| Угол излучения, [°]:                                                      | 100                             |
| Индекс цветопередачи (CRI), не менее:                                     | 80                              |
| Род тока:                                                                 | АС                              |
| Коэффициент пульсации (Кп), не более, [%]:                                | 1                               |
| Напряжение питания, [В]:                                                  | ~176-264                        |
| Частота напряжения электропитания, [Гц ±10%]:                             | 50                              |
| Коэффициент мощности (P <sub>f</sub> ), не менее:                         | 0,98                            |
| Класс защиты от поражения электрическим током (по ГОСТ IEC 60598-1-2017): | I                               |
| Степень защиты от пыли и влаги (по ГОСТ Р МЭК 60598-1-2017):              | IP67                            |
| Климатическое исполнение (по ГОСТ 15150-69):                              | УХЛ1                            |
| Температура эксплуатации, [°С]:                                           | от -50 до +50                   |
| Срок службы светильника, не менее, [лет]:                                 | 12                              |
| Срок службы светодиодов, не менее, [ч]:                                   | 100 000                         |
| Гарантийный срок на светильник, [мес.]:                                   | 60                              |
| Материал корпуса:                                                         | экструдированный сплав алюминия |
| Материал рассеивателя:                                                    | закалённое стекло               |
| Цвет покраски:                                                            | -                               |
| Габаритные размеры, не более, [мм]:                                       | 1200×180×107                    |
| Тип крепления:                                                            | поворотный кронштейн            |
| Масса, [кг]:                                                              | 3                               |