

Технические данные

Светодиодный светильник ПромЛед Профи Нео М Ex - 3 - 250 - К - П - 3070 - M20



1. Описание серии

Серия взрывозащищенных светильников, прошедших сертификацию на соответствие требованиям технического регламента таможенного союза ТР ТС 012/2011.

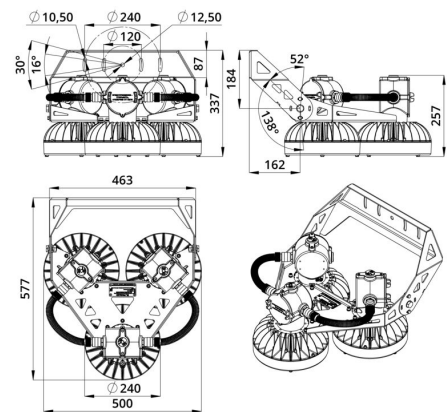
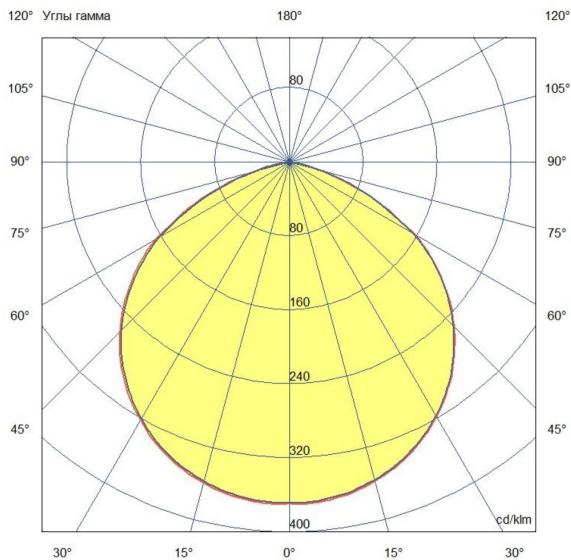
Маркировка взрывозащиты:

- 1Ex db IIC T6 Gb
- Ex tb IIIC T80°C Db

Особенности:

- общепризнанный тип взрывозащиты — взрывонепроницаемая оболочка;
- корпус из литого алюминия;
- модульность — от 1 до 4 модулей (до 100 Вт мощности на один модуль);
- широкий диапазон мощностей — от 20 до 400 Вт;
- варианты оптик: 25x105°, 30°, 40°, 60°, 90°, 95x35°, 120°, 125x65°, 155x85°;
- в качестве светопропускающего элемента взрывонепроницаемой оболочки используется закаленное стекло толщиной 15 мм.

2. КСС и Габаритный чертеж



3. Структура условного обозначения продукции Профи Нео М Ex-[X1]-[X2]-[X3][Y1]-[X4]-[X5]-[Y2]-[X6]:

Профи Нео М — наименование базовой серии изделия;
[X1] — количество модулей в светильнике;
[X2] — номинальное значение электрической мощности, Вт;
[X3] — тип крепления: К — кронштейн, П — подвесное, Т — на трубу, С — на трос, М — кронштейн для монтажа на трубу, U — кронштейн для монтажа на консоль;
[X4] — исполнение оптической части: М — матовое закаленное стекло, П — прозрачное закаленное стекло, П15 — прозрачный рассеиватель с линзой 15°, П20 — прозрачный рассеиватель с линзой 20°, П25 — прозрачный рассеиватель с линзой 25°, П30 — прозрачный рассеиватель с линзой 30°, П35 — прозрачный рассеиватель с линзой 35°, П40 — прозрачный рассеиватель с линзой 40°, П50 — прозрачный рассеиватель с линзой 50°, П60 — прозрачный рассеиватель с линзой 60°, П85 — прозрачный рассеиватель с линзой 85°, П90 — прозрачный рассеиватель с линзой 90°, П120 — прозрачный рассеиватель с линзой 120°, П150 — прозрачный рассеиватель с линзой 150°, П20×60 — прозрачный рассеиватель с линзой 20°×60°, П20×120 — прозрачный рассеиватель с линзой 20°×120°, П25×105 — прозрачный рассеиватель с линзой 25°×105°, П95×35 — прозрачный рассеиватель с линзой 95°×35°, П125×65 — прозрачный рассеиватель с линзой 125°×65°, П140×45 — прозрачный рассеиватель с линзой 140°×45°, П140×65 — прозрачный рассеиватель с линзой 140°×65°, П145×55 — прозрачный рассеиватель с линзой 145°×55°, П150×75 — прозрачный рассеиватель с линзой 150°×75°, П155×85 — прозрачный рассеиватель с линзой 150°×80°;
[X5] — четырехзначный световой код: первая и вторая цифра — тысячи и сотни номинального значения коррелированной цветовой температуры (КЦТ) из ряда 27 (2700 К), 30 (3000 К), 35 (3500 К), 40 (4000 К), 45 (4500 К), 50 (5000 К), 57 (5700 К), 65 (6500 К); третья и четвертая цифры — номинальное значение общего индекса цветопередачи (Ra) из ряда 70, 80, 85, 90;
[X6] — размер резьбового отверстия для кабельного ввода: М20 — М20×1,5, М25 — М25×1,5;
[Y1] — опция комплектации защитной решеткой: не указано — без защитной решетки, .Р — с защитной решеткой;
[Y2] — опция интерфейса управления: не указано — без управления, DIM — управление по протоколу 0/1-10 В, DALI — управление по протоколу DALI;
Ex — знак, обозначающий, что электрооборудование взрывозащищенное.
Ex — знак, обозначающий, что электрооборудование взрывозащищенное.

4. Основные технические данные и характеристики

Характеристики	Значение
Мощность, [Вт ±10%]:	250
Световой поток светильника, [лм ±5%]:	36 970
Номинальная коррелированная цветовая температура по ГОСТ 34819-2021, [К]:	3 000
Тип кривой силы света:	косинусная
Тип рассеивателя:	прозрачный
Угол излучения, [°]:	110
Индекс цветопередачи (CRI), не менее:	70
Род тока:	AC
Коэффициент пульсации (Кп), не более, [%]:	1
Напряжение питания, [В]:	~90-305
Частота напряжения электропитания, [Гц ±10%]:	50
Коэффициент мощности (P _f), не менее:	0,95
Класс защиты от поражения электрическим током (по ГОСТ IEC 60598-1-2017):	I
Степень защиты от пыли и влаги (по ГОСТ IEC 60598-1-2017):	IP66
Климатическое исполнение (по ГОСТ 15150-69):	УХЛ1
Температура эксплуатации, [°C]:	от -60°C до +45°C (Т6, Т80 °C), от -60°C до +55°C (Т5, Т100 °C)
Срок службы светильника, не менее, [лет]:	12
Срок службы светодиодов, не менее, [ч]:	100 000
Гарантийный срок на светильник, [мес.]:	60
Материал корпуса:	литой под давлением алюминий
Материал рассеивателя:	закаленное стекло
Габаритные размеры, не более, [мм]:	577x500x337
Тип крепления:	кронштейн
Масса, [кг]:	25,6
Маркировка взрывозащиты при температуре от -60°C до +45°C:	1 Ex db IIC T6 GbEx tb IIIC T80°C Db
Маркировка взрывозащиты при температуре от -60°C до +55°C:	1 Ex db IIC T5 GbEx tb IIIC T100°C Db
Размер резьбы под взрывозащищенный кабельный ввод:	M20x1,5