

## Технические данные

Светодиодный светильник ПромЛед Т-Линия v2.0  
120 1500мм Оптик 5000К 30×50°



### 1. Описание серии

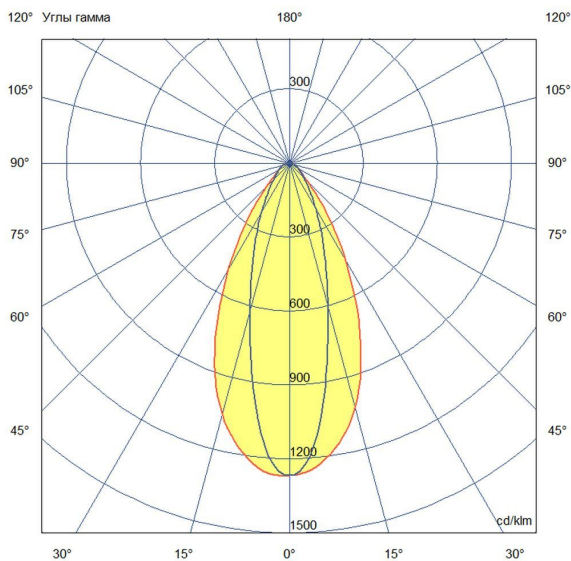
Серия линейных светодиодных светильников для освещения складских помещений и секций хранения, подобных узких и высоких помещений. Светильники серии «Т-Линия v2.0 Оптик» рекомендуется устанавливать на высоте до 20 метров.

Серия «Т-Линия v2.0 Оптик» имеет энергоэффективность до 159 лм/Вт. Светильники создают направленное освещение благодаря индивидуальным линзам на каждом отдельном светодиоде, поэтому с их помощью можно эффективно освещать высокие и узкие помещения.

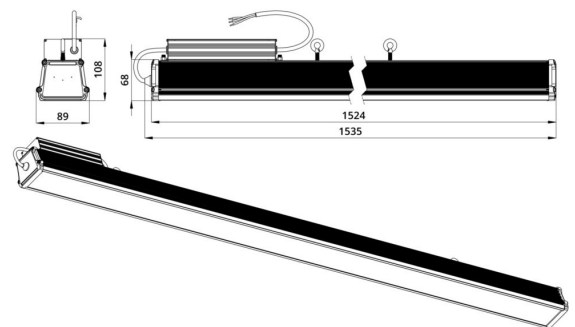
Экструдированный корпус изготовлен из анодированного алюминия и устойчив к коррозии. Большое количество ребер обеспечивает эффективное теплоотведение от светодиодов. Рассеиватель изготовлен из ударопрочного поликарбоната. Варианты установки светильников: крепление J-Hook, кронштейн, подвесной монтаж, подвес на горизонтальный трос.

### 2. КСС и Габаритный чертеж

Кривая силы света



Габаритный чертеж



### 3. Основные технические данные и характеристики

| Характеристики  | Значение  |
|---|---|
| Мощность, [Вт ±10%]:  | 120   |
| Световой поток светильника, [лм ±5%]:                                     | 17 000  |
| Номинальная коррелированная цветовая температура по ГОСТ 34819-2021, [К]: | 5 000   |
| Тип кривой силы света:  | в продольной плоскости глубокая, в поперечной плоскости концентрированная |
| Тип рассеивателя:   | прозрачный  |
| Угол излучения, [°]:  | 30x50   |
| Индекс цветопередачи (CRI), не менее:                                     | 70  |
| Род тока:   | АС  |
| Коэффициент пульсации (Кп), не более, [%]:                                | 1   |
| Напряжение питания, [В]:  | ~176-264  |
| Частота напряжения электропитания, [Гц ±10%]:                             | 50  |
| Коэффициент мощности (P <sub>f</sub> ), не менее:                         | 0,98  |
| Класс защиты от поражения электрическим током (по ГОСТ IEC 60598-1-2017): | I   |
| Рекомендуемая высота установки, [м]:                                      | 3-15  |
| Степень защиты от пыли и влаги (по ГОСТ Р МЭК 60598-1-2017):              | IP67  |
| Климатическое исполнение (по ГОСТ 15150-69):                              | УХЛ2  |
| Температура эксплуатации, [°С]:   | от -50 до +50   |
| Срок службы светильника, не менее, [лет]:                                 | 12  |
| Срок службы светодиодов, не менее, [ч]:                                   | 100 000   |
| Гарантийный срок на светильник, [мес.]:                                   | 60  |
| Материал оптического элемента:  | УФ-стабилизированный поликарбонат   |
| Материал корпуса:   | экструдированный сплав алюминия   |
| Материал рассеивателя:  | УФ-стабилизированный поликарбонат   |
| Цвет покраски:  | -   |
| Габаритные размеры, не более, [мм]:                                       | 1535×108×89   |
| Тип крепления:  | винт-петли  |
| Масса, [кг]:  | 3,5   |